



Thule Cup Holder 11000308

Thule Cup Holder 11000308

EN
IMPORTANT
Keep these instructions for future reference. Your child's safety may be affected if you do not follow these instructions.

⚠️ WARNING!

- Ensure that all the locking devices are engaged before use.
- Do not let your child play with this product.
- The child carrier will become unstable if the manufacturer's recommended load is exceeded.
- Before folding or removing the seat or bassinet from the chassis make sure to remove any container from the cup holder.
- Do not use in rough terrain.
- Do not use the Thule Cup Holder to hold hot liquids or food items.

MAINTENANCE

Clean the cup holder with a cloth and warm water. Dry it with a dry cloth.

IMPORTANT INFORMATION

Thule Cup Holder is compatible with Thule Sleek.

Thule Cup Holder 11000308

Thule Cup Holder 11000308

DE
WICHTIG
Bewahren Sie diese Anleitungen zum Nachschlagen auf. Die Sicherheit Ihres Kindes kann beeinträchtigt werden, wenn Sie diese Anleitungen nicht befolgen.

⚠️ ACHTUNG!

- Stellen Sie vor der Verwendung sicher, dass alle Verriegelungen eingerastet sind.
- Lassen Sie Ihr Kind nicht mit diesem Artikel spielen.
- Der Kindertransporter wird instabil, wenn die vom Hersteller empfohlene Zuladung überschritten wird.
- Bevor Sie den Sitz oder das Kinderkörbchen zusammenklappen oder vom Rahmen abnehmen, achten Sie darauf, Trinkbehältnisse aus dem Becherhalter zu nehmen.
- Verwenden Sie ihn nicht in unwegsamem Gelände.
- Verwenden Sie den Thule Cup Holder nicht für heiße Flüssigkeiten oder Lebensmittel.

PFLEGE

Reinigen Sie den Becherhalter mit einem Tuch und warmem Wasser. Trocknen Sie ihn mit einem trockenen Tuch.

WICHTIGE INFORMATIONEN

Der Thule Cup Holder ist kompatibel mit dem Thule Sleek.

FR

IMPORTANT

Conservez ces instructions pour référence future. Leur non-respect pourrait compromettre la sécurité de votre enfant.

⚠️ AVERTISSEMENT !

- Veillez à ce que tous les dispositifs de verrouillage soient bien enclenchés avant utilisation.
- Ne laissez pas votre enfant jouer avec ce produit.
- La remorque pour enfant perdra sa stabilité si vous dépassez la charge recommandée par le fabricant.
- Avant de plier ou de retirer le siège ou le cosy du châssis, veillez à retirer tout récipient du porte-gobelets.
- N'utilisez pas la poussette sur des terrains accidentés.
- N'utilisez pas le Thule Cup Holder pour transporter des liquides ou des aliments chauds.

ENTRETIEN

Nettoyez le porte-gobelets avec un chiffon et de l'eau chaude. Séchez-le avec un chiffon sec.

INFORMATIONS IMPORTANTES

Le Thule Cup Holder est compatible avec la poussette Thule Sleek.

Thule Cup Holder 11000308

Thule Cup Holder 11000308

NL
BELANGRIJK
Bewaar deze instructies als toekomstig naslagwerk. De veiligheid van uw kind komt in het gedrang als u deze instructies niet opvolgt.

⚠️ WAARSCHUWING!

- Zorg dat alle vergrendelingen goed vastzitten voordat u de kinderwagen gebruikt.
- Laat uw kind niet met dit product spelen.
- De kinderwagen wordt instabiel als de door de fabrikant aanbevolen belasting wordt overschreden.
- Voordat u het stoeltje of de reiswieg van het chassis verwijdert of opvouwt, moet u eventuele flesjes of bekers uit de bekerhouder verwijderen.
- Niet gebruiken op ruig terrein.
- Gebruik de Thule Cup Holder niet voor hete hapjes en drankjes.

ONDERHOUD

Reinig de bekerhouder met een doek en warm water. Droog deze af met een droge doek.

BELANGRIJKE INFORMATIE

De Thule Cup Holder is geschikt voor de Thule Sleek.

Thule Cup Holder 11000308

Thule Cup Holder 11000308

IT
IMPORTANTE
Conservare le istruzioni per consultarle in futuro. La sicurezza dei tuoi bambini potrebbe essere a rischio se non segui queste istruzioni.

⚠️ AVVERTENZA!

- Assicurarsi che tutti i dispositivi di blocco siano inseriti prima dell'utilizzo.
- Non lasciare che il bambino giochi con questo prodotto.
- Il passeggino diventa instabile se si supera il limite di peso stabilito dal produttore.
- Prima di piegare o rimuovere il seggiolino o la culla dal telaio, assicurarsi di tenere libero il portabicchieri.
- Non utilizzare su terreni sconnessi.
- Non utilizzare Thule Cup Holder per appoggiare liquidi caldi o prodotti alimentari.

MANUTENZIONE

Pulire il portabicchieri con un panno e acqua calda. Asciugare con un panno asciutto.

INFORMAZIONI IMPORTANTI

Thule Cup Holder è compatibile con Thule Sleek.

Thule Cup Holder 11000308

Thule Cup Holder 11000308

ES
IMPORTANTE
Conserve estas instrucciones para futuras consultas. Si no sigue estas instrucciones, puede poner en peligro la seguridad de su hijo.

⚠️ ADVERTENCIA

- Asegúrese de que los dispositivos de bloqueo están activados antes de usar el producto.
- No deje que el niño juegue con este producto.
- El carrito se volverá inestable si se supera la carga recomendada del fabricante.
- Antes de plegar o quitar el asiento o el moisés del chasis, asegúrese de retirar cualquier recipiente que haya en el soporte para tazas.
- No lo utilice en terrenos agrestes.
- No utilice Thule Cup Holder para líquidos calientes o alimentos.

MANTENIMIENTO

- Limpie el soporte para tazas con un paño y agua templada. Séquelo con un paño seco.

INFORMACIÓN IMPORTANTE

Thule Cup Holder es compatible con Thule Sleek.

PT

IMPORTANTE

Conserve estas instruções para referência futura. A segurança da sua criança pode ser afectada se não seguir estas instruções.

⚠️ AVISO!

- Certifique-se de que todos os dispositivos de bloqueio estão engatados antes da utilização.
- Não deixe as crianças brincarem com este produto.
- O carrinho de transporte infantil comportar-se-á de forma instável se for excedida a carga recomendada pelo fabricante.
- Antes de dobrar ou de remover o assento ou a alcofa do chassis, certifique-se de que remove quaisquer contentores existentes no suporte de copos.
- Não utilize em terrenos agrestes.
- Não utilize o Thule Cup Holder para servir líquidos ou comidas quentes.

MANUTENÇÃO

Limpe o suporte de copos com um pano e água quente. Enxugue com um pano seco.

INFORMAÇÕES IMPORTANTES

O Thule Cup Holder é compatível com o Thule Sleek.

Thule Cup Holder 11000308

Thule Cup Holder 11000308

SV
VIKTIGT
Spara dessa instruktioner för framtida bruk. Ditt barns säkerhet kan påverkas om du inte följer dessa instruktioner.

⚠️ VARNING!

- Kontrollera att alla låsanordningar är aktiverade innan vagnen används.
- Låt inte barn leka med produkten.
- Barnvagnen blir instabil om tillverkarens rekommenderade lastgränser överskrids.
- Töm mugghållaren innan du faller eller tar bort sätet eller liggdelen från chassit.
- Använd inte i grov terräng.
- Använd inte Thule Cup Holder för varm dryck eller mat.

UNDERHÅLL

Rengör mugghållaren med en trasa och varmt vatten. Torka med en torr trasa.

VIKTIG INFORMATION

Thule Cup Holder passar till Thule Sleek.

Thule Cup Holder 11000308

Thule Cup Holder 11000308

Thule Cup Holder 11000308

DK
VIKTIG!
Gem denne vejledning til fremtidig reference. Du risikerer at udsætte dit barn for fare, hvis du ikke følger disse anvisninger.

⚠️ ADVARSEL!

- Sørg for, at alle låseenhederne er låst fast inden anvendelse.
- Lad ikke dit barn lege med dette produkt.
- Barnevognen bliver ustabil, hvis producentens anbefalede belastning overskrides.
- Sørg for at fjerne enhver beholder fra kopholderen, inden sædet eller liftmodulet foldes sammen eller fjernes fra stellet.
- Brug ikke produktet i ujævnt terræn.
- Brug ikke Thule Cup Holder til varme drikke eller madvarer.

VEDLIGEHOLDELSE

Kopholderen rengøres med en klud og varmt vand, og tørres med en tør klud.

VIGTIGE OPLYSNINGER

Thule Cup Holder er kompatibel med Thule Sleek.

Thule Cup Holder 11000308

Thule Cup Holder 11000308

NO
VIKTIG
Ta vare på disse instruksjonene, du kan få behov for dem senere. Hvis du ikke følger disse instruksjonene, kan det gå ut over barnets sikkerhet.

⚠️ ADVARSEL!

- Kontroller at alle låsene er låst før du bruker vognen.
- Ikke la barnet leke med dette produktet.
- Barnevognen blir ustabil hvis den brukes til å frakte mer enn det produsenten anbefaler.
- Før du legger sammen vognen eller fjerner setet eller bagen fra stativet, må du ta ut alle beholdere fra kopholderen.
- Må ikke brukes i ulendt terreng.
- Ikke bruk Thule Cup Holder til å oppbevare varm væske eller varm mat.

VEDLIKEHOLD

Rengjør kopholderen med en klut og lunkent vann. Tørk av med en tørr klut.

VIKTIG INFORMASJON

Thule Cup Holder er kompatibel med Thule Sleek.

FI

TÄRKEÄÄ

Pidä nämä ohjeet tallessa. Näiden ohjeiden noudattamatta jättäminen voi vaikuttaa lapsesi turvallisuuteen.

⚠️ VAROITUS!

- Varmista ennen käyttämistä, että kaikki lukitusvälineet ovat lukittuneet paikalleen.
- Älä anna lapsen leikkiä tällä tuotteella.
- Lastenkuljetuskärrystä tulee epävakaa, jos valmistajan kuormasuositukset ylitetään.
- Ennen kuin taitat lastenvaunut tai irrotat istuimen tai vauvankorin rungosta, muista irrottaa mukinpitimessä oleva astia.
- Älä käytä tuotetta epätasaisessa maastossa.
- Älä aseta kuumia nesteitä tai ruokia Thule Cup Holder -mukinpitimeen.

YLLÄPITO

Puhdista mukinpidin liinalla ja kuumalla vedellä. Kuivaa kuivalla liinalla.

TÄRKEITÄ TIETOJA

Thule Cup Holder on Thule Sleek -yhteensopiva.

Thule Cup Holder 11000308

Thule Cup Holder 11000308

Thule Cup Holder 11000308

PL
WAŻNE
Zachowaj te instrukcje do wykorzystania w przyszłości. W przypadku nieprzestrzegania tych instrukcji bezpieczeństwo dziecka może być zagrożone.

⚠️ OSTRZEŻENIE!

- Przed użyciem wózka upewnij się, że wszystkie mechanizmy blokujące są włączone.
- Nie pozwól dziecku bawić się wózkiem.
- Jeśli ciężar ładunku przekroczy zalecane przez producenta wartości, wózek będzie niestabilny.
- Przed złożeniem lub wyjęciem siedzenia lub gondoli ze stelażu wyjmij wszystkie pojemniki z uchwyty na kubek.
- Nie używaj w trudnym terenie.
- Nie używaj uchwytu na kubek do gorących płynów i potraw.

KONSERWACJA

- Zczyścić uchwyt na kubek ściereczką i ciepłą wodą. Suszyć suchą ściereczką.

WAŻNE INFORMACJE

Uchwyt Thule Cup Holder nadaje się do wózka Thule Sleek.

Thule Cup Holder 11000308

Thule Cup Holder 11000308

Thule Cup Holder 11000308

RU

Thule Cup Holder 11000308

Thule Cup Holder 11000308

Thule Cup Holder 11000308

- ВАЖНО!** Сохраните данное руководство для дальнейшего использования. Безопасность вашего ребенка может быть под угрозой, если вы не следуете этим инструкциям.
- ⚠️ ВНИМАНИЕ!**
- Перед использованием коляски убедитесь, что все замки и фиксаторы застегнуты.
- Не разрешайте ребенку играть с данным продуктом.
- Детская коляска может потерять устойчивость, если превысить рекомендуемую производителем нагрузку.
- Перед складыванием или снятием кресла или люльки с шасси убедитесь, что держатель для стаканов пуст.
- Не используйте на пересеченной местности.
- Не используйте держатель для стаканов Thule Cup Holder для горячих напитков и еды.

ОБСЛУЖИВАНИЕ

Чтобы почистить держатель для стаканов, используйте ткань и теплую воду. Затем насухо протрите тканью.

ВАЖНАЯ ИНФОРМАЦИЯ

Держатель для стаканов Thule Cup Holder подходит к коляске Thule Sleek.

Thule Cup Holder 11000308

Thule Cup Holder 11000308

Thule Cup Holder 11000308

CS
DŮLEŽITÉ

Uchovejte tyto pokyny pro budoucí použití. Při nedodržení těchto pokynů může být ohrožena bezpečnost vašich dětí.

⚠️ VAROVÁNÍ!

- Před použitím zkontrolujte, zda jsou dobře upevněny všechny části.
- Nedovolte dětem, aby si s výrobkem hrály.
- Pokud překročíte limit zatížení stanovený výrobcem, dětský vozík již nebude stabilní.
- Před složením či demontáží dětské autosedačky nebo korby z podvozku odstraňte veškeré nádoby z držáku na nápoje.
- Nepoužívejte v náročnějším terénu.
- Nepoužívejte Thule Cup Holder k uchycení horkých nápojů ani horkých pokrmů.

ÚDRŽBA

Držák nápojů čistěte hadříkem a teplou vodou. Osušte jej suchým hadříkem.

DŮLEŽITÉ INFORMACE

Thule Cup Holder je kompatibilní s Thule Sleek.

TR

ÖNEMLİ

Bu talimatları ileride başurmak üzere saklayın. Bu talimatlara uymazsanız çocuğunuzun güvenliği etkilenebilir.

⚠ UYARI!

- Kullanmadan önce tüm kilitleme cihazlarının devreye girdiğinden emin olun.
- Çocuğunuzun bu ürünle oynamasına izin vermeyin.
- Üretici tarafından önerilen yük miktarı aşılrşsa çocuk taşıyıcı stabilitesini kaybedebilir.
- Koltuğu veya beşiği katlamadan ya da kasadan çıkarmadan önce, bardaklıkta herhangi bir eşyanın kalmadığından emin olun.
- Bozuk zeminli arazide kullanmayın.
- Thule Cup Holder'ı sıcak sıvıları veya yiyecekleri saklamak için kullanmayın.

BAKIM

Bardaklığı bir bez ve ılık suyla temizleyin. Kuru bir bezle kurulaıın.

ÖNEMLİ BİLGİLER

Thule Cup Holder ürünü Thule Sleek ile uyumludur.

SL

POMEMBNO

Shranite ta navodila za prihodnjio uporabo. Če jih ne upoštevate, lahko ogrozite varnost otrok.

⚠ OPOZORILO!

- Pred uporabo se prepričajte, da so vsi blokirni mehanizmi zaskočeni.
- Otroku ne dovolite, da se igra s tem izdelkom.
- Če je proizvajalčeva priporočena obremenitev presežena, bo voziček nestabilen.
- Preden zložite sedež ali košaro oziroma sedež ali košaro odstranite z ogrodja, iz držala za pijačo odstranite vse predmete.
- Izdelka ne uporabljajte na neravnem terenu.
- V držalo za pijačo Thule Cup Holder ne postavljajte vročih napitkov ali hrane.

VZDRŽEVANJE

Držalo za pijačo očistite s krpo in toplo vodo. Posušite ga s suho krpo.

POMEMBNE INFORMACIJE

Držalo za pijačo Thule Cup Holder je združljivo z vozičkom Thule Sleek.

ZH

重要須知

請妥善保留此說明，以便未來參考使用。如果不遵守這些說明規定，兒童安全可能會受到影響。

⚠ 警告!

- 使用前請確認所有鎖定裝置皆已安裝接合。
- 請勿讓兒童把玩此產品。
- 如果重量超過製造商建議的荷重標準，則兒童背架可能會壞損故障。
- 摺疊或從外殼取下座椅或搖籃時，請務必從杯架上取下任何容器。
- 請勿在崎嶇的路面使用。
- 請勿使用 Thule Cup Holder 放置熱飲或食物。

保養

請使用軟布和溫水清潔杯架。請使用乾布擦乾。

重要資訊

Thule Cup Holder 適用於 Thule Sleek。

KO

중요 사항

나중에 참고할 수 있도록 이 지침을 잘 보관하십시오. 이러한 지침을 따르지 않으면 자녀 안전에 좋지 않은 영향을 줄 수 있습니다.

⚠ 경고!

- 사용하기 전에 모든 잠금 장치가 잠겨 있는지 확인하십시오.
- 아이가 이 제품을 가지고 놀지 않게 하십시오.
- 제조업체가 권장한 적재량을 초과하는 경우 아동용 캐리어가 불안정해 질 수 있습니다.
- 새시에서 좌석 또는 요람을 접거나 분리하기 전에 컵 홀더에서 컨테이너를 분리하십시오.
- 고르지 않은 바닥에서 사용하지 마십시오.
- 뜨거운 액체나 음식을 보관하는 데 Thule Cup Holder를 사용하지 마십시오.

유지 관리

천과 온수를 사용하여 컵 홀더를 세척하십시오. 마른 천으로 물기를 닦아 말리십시오.

중요 정보

Thule Cup Holder는 Thule Sleek과 호환됩니다.

JA

重要

以下の指示は、今後も参照できるよう保管してください。以下の指示に従わない場合、お子様の安全が脅かされる可能性があります。

⚠ 警告!

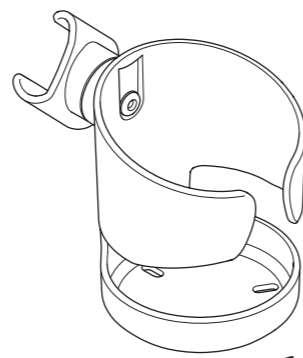
- 使用前に、各部分がしっかりロックされていることを確認してください。
- お子様の本製品で遊ばないようにしてください。
- 製造者が推奨する荷重を超えて積載すると、チャイルドキャリアの安定性が損なわれることがあります。
- シヤーンからシートまたはBassinetを折り畳むあるいは取り外す前に、カップホルダーから容器が取り除かれていることを確認してください。
- ラフな地形では使用しないでください。
- 熱い液体や食品を載せるのにThule Cup Holderを使用しないでください。

メンテナンス

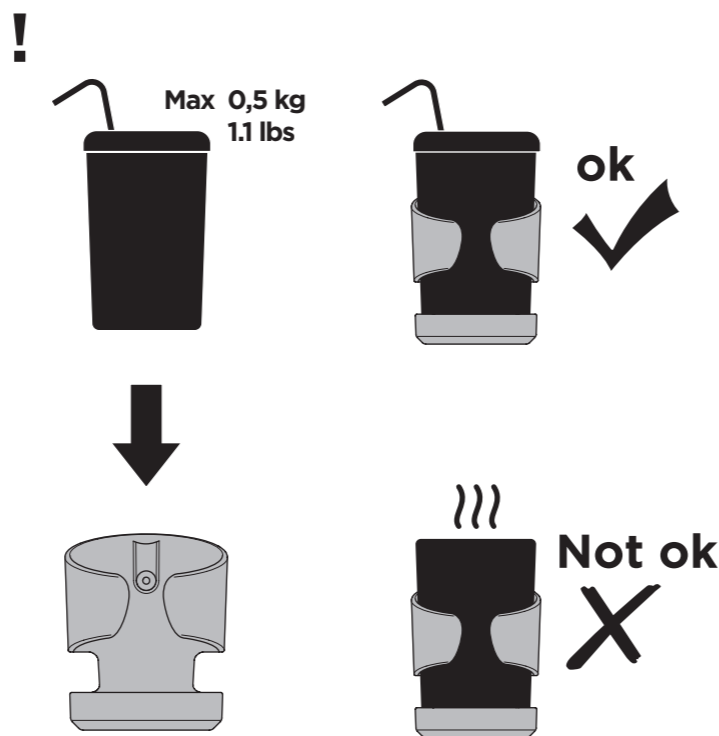
カップホルダーは布と温水で洗浄してください。乾いた布で拭き取ってください。

重要事項

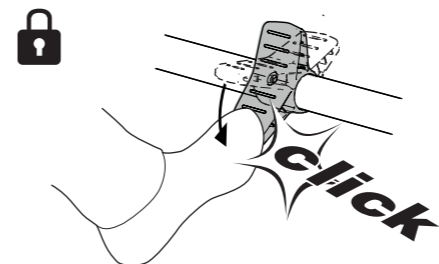
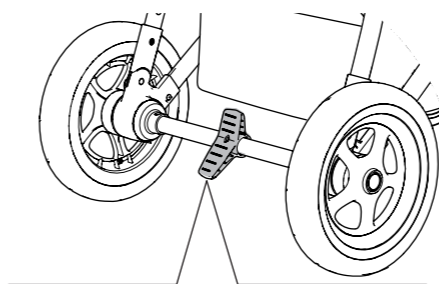
Thule Cup HolderはThule Sleekに対応しています。



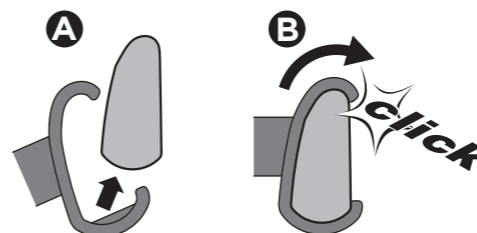
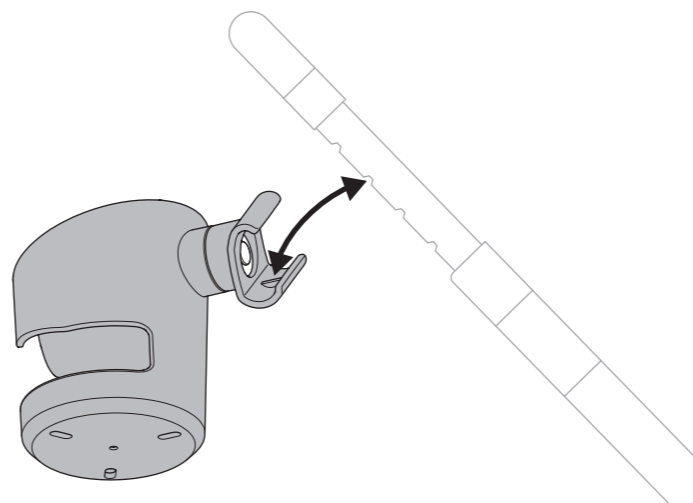
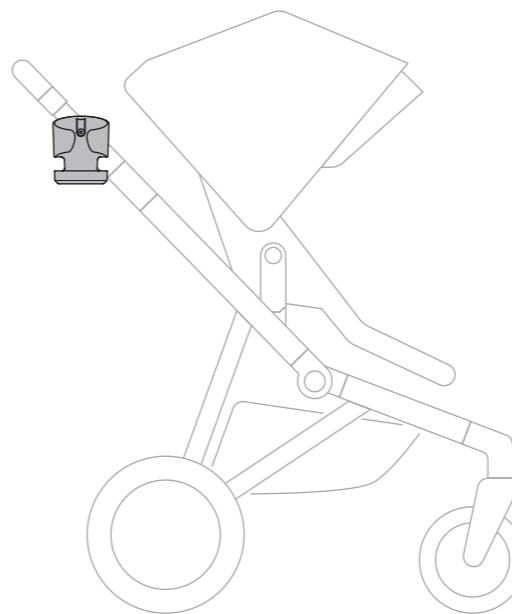
x1



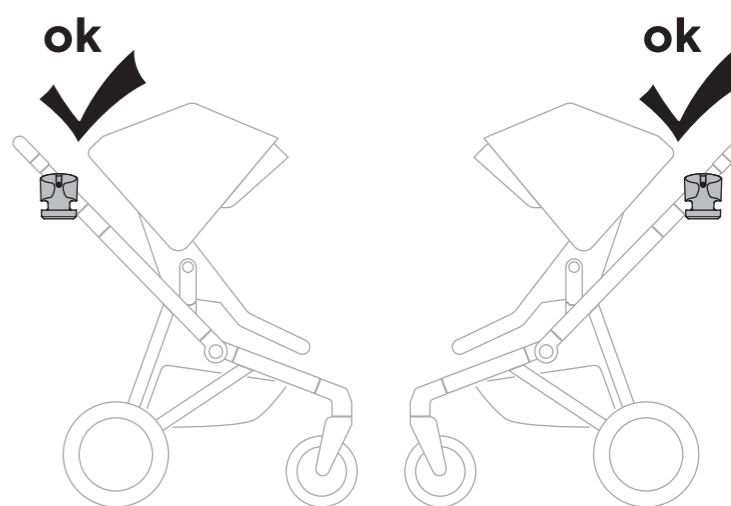
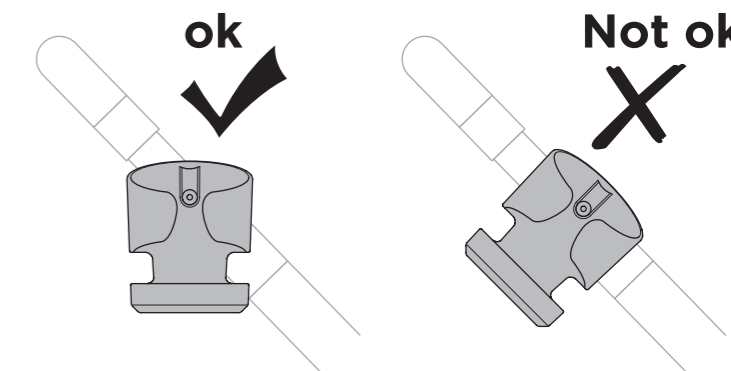
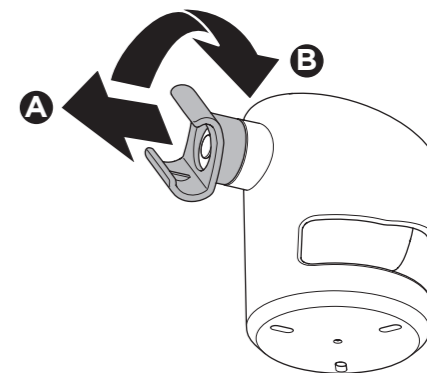
1



2



i



i

